



Information of use of the LED Power Supply

Model No.: **FTPC30V12-D**

FTPC30V24-D



Specifications

AC220~240V / 50/60Hz / PF=0.9 / Ta 45°C / Tc 85°C / IP20					
Model No.	DC Voltage	Load	Input Current	Rated Current	Max. Output Power
FTPC30V12-D	12V	0-30W	<0.2A	2.5A	30W Max.
FTPC30V24-D	24V	0-30W	<0.2A	1.25A	30W Max.



Applications

- An electronic protection circuit switches off the power supply in case of short circuit or overload in the secondary circuit, overheat as well as open circuit. After the removing of the faults, the LED power supply is resetting automatically for operation again.
- The unit conforms to the directive 2014/30/EU for the electromagnetic compatibility and the low voltage directive 2014/35/EU.
- Dimmable LED Power supply by Trailing or Leading Edge Dimmers.



Important information for the installation

- Be sure to read and understand all instructions before installation. For best results have installed by a qualified technician .
- Be sure to connect the light to the power supply first before connecting power supply to outlet. Failure to connect to an outlet in this order may cause damage and will void manufacturer's warranty.
- There are no user serviceable parts inside power supply. Removal of cords or covers may damage product and will void warranty.
- Do not overload the power supply. Suitable for use in Dry Locations.
- The maximum length of output cable to the LED lamps should not exceed 2m in order to meet the EMC standard.
- If the LED power supply is used for purposes other than originally intended or it is connected in the wrong way, no liability can be taken over for possible damages.



Mounting instruction

- Connect the LED lamps to LED power supply with correct polarity according to the schematic drawing.

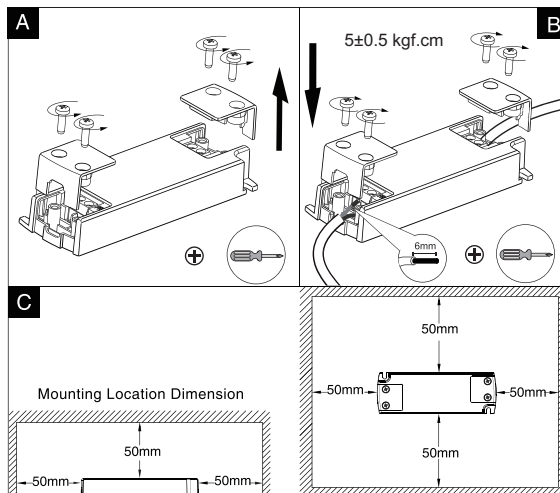
- Primary cable:
H03VVH2-F 2x0.75mm²
- Secondary cable:
H03VVH2-F 2x0.75mm²



POS POWER

MPL Power Elektro Sp. z o.o.
ul. Wschodnia 40
44-119 Gliwice

R1.0,08.08.2017



Rev.V0



Instrukcja obsługi Zasilacz LED

Model.:

FTPC30V12-D

FTPC30V24-D



Specyfikacja techniczna

AC220~240V / 50/60Hz / PF=0.9 / Ta 45 C / Tc 85 C / IP20					
Model	Napięcie wyjściowe	Zakres obciążenia	Prąd wejściowy	Wyjściowy prąd znamionowy	Maksymalna moc wyjściowa
FTPC30V12-D	12V	0-30W	<0,2A	2.5A	30W Max.
FTPC30V24-D	24V	0-30W	<0,2A	1.25A	30W Max.



Zastosowanie

- Elektroniczne zabezpieczenia np. przeciążenie/zwarcie wyjścia lub przegrzanie powodują wyłączenie urządzenia. Po usunięciu przyczyny aktywacji zabezpieczenia zasilacz załącza się automatycznie.
- Zasilacz jest zgodny z dyrektywami Unii Europejskiej **2014/30/UE** w zakresie kompatybilności elektromagnetycznej oraz **2014/35/UE** w zakresie bezpieczeństwa.



Informacje na temat instalacji zasilacza

- Przed rozpoczęciem instalacji należy zapoznać się ze zrozumieniem z informacjami zamieszczonymi w niniejszej instrukcji obsługi. Zaleca się aby montaż zasilacza dokonał wykwalifikowany personel.
- Be sure to connect the light to the power supply first before connecting power supply to outlet. Failure connect to an outlet in this order may cause damage and will void manufacturer's warranty.
- Wewnątrz zasilacza nie znajdują się podzespoły dostępne dla użytkownika. Usunięcie zaślepek może spowodować uszkodzenie zasilacza oraz unieważnia gwarancję.
- Nie należy przeciążać zasilacza. Zasilacz jest przeznaczony w pracy w środowisku suchym.
- Ze względu na spełnienie norm kompatybilności elektromagnetycznej zastosowane przewody wyjściowe powinny być nie dłuższe niż 2m.
- W przypadku nieprawidłowego podłączenia lub użycia zasilacza niezgodnie z jego przeznaczeniem dostawca nie ponosi odpowiedzialności za ewentualne straty i zniszczenia.



Instrukcja montażu

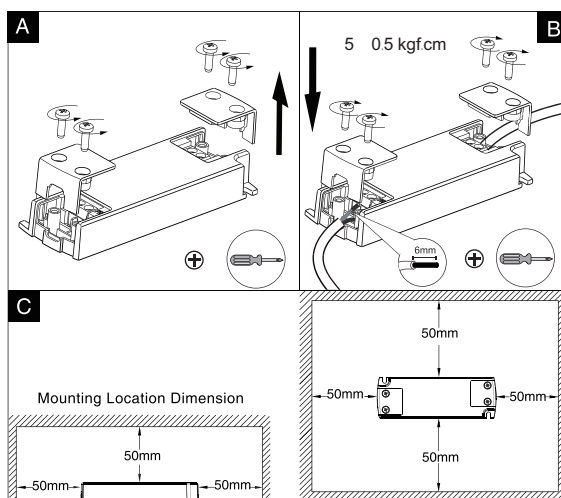
- Podłączyć obciążenie LED do zasilacza zgodnie ze schematem znajdującym się obok
- Jako przewodu wejściowego zaleca się użycie:
H03VVH2-F 2x0.75mm²
- Jako przewodu wyjściowego zaleca się użycie:
H03VVH2-F 2x0.75mm²



POS POWER

MPL Power Elektro Sp. z o.o.
ul. Wschodnia 40
44-119 Gliwice

R1.0.08.08.2017



Rev.V0